

**19077**



**Collection :** PRESQU'ÎLE

**Couleur\* :**



00 - Blanc

**Principaux atouts :**



### Caractéristiques techniques

- DIMENSIONS : 69,50 x 38 cm
- MATÉRIAU : Céramique
- CONSOMMATION D'EAU : Standard 3/6 L
- TYPE DE BRIDE : Ouverte (traditionnelle)
- PRODUIT INCLUS : (réservoir non inclus)
- POIDS : 28,4 kg
- TYPE D'INSTALLATION : Au sol
- HAUTEUR : Standard
- TYPE D'ABATTANT : Déclipsable à descente progressive
- LIVRÉ AVEC : Abattant thermodor à descente progressive et déclinable E70016, charnières métal

### Bénéfices consommateurs

- DESIGN : Lignes douces et élégantes

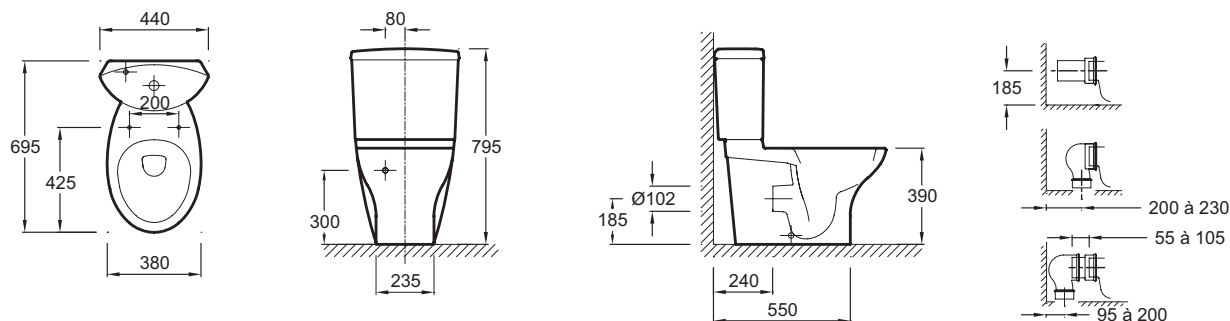
### Bénéfices installateurs

- INSTALLATION FACILE : Cuvette "vario" permet de choisir le type d'évacuation lors de l'installation

### Produits requis

- E1425 : Réservoir complet

### Dessin technique



Descriptif CCTP : Cuvette vario. 19077. Collection : PRESQU'ÎLE. DIMENSIONS : 69,50 x 38 cm. POIDS : 28,4 kg. MATÉRIAU : Céramique. TYPE D'INSTALLATION : Au sol. CONSOMMATION D'EAU : Standard 3/6 L. HAUTEUR : Standard. TYPE DE BRIDE : Ouverte (traditionnelle). TYPE D'ABATTANT : Déclipsable à descente progressive. PRODUIT INCLUS : (réservoir non inclus). LIVRÉ AVEC : Abattant thermodor à descente progressive et déclinable E70016, charnières métal.